

# COMPASS THERMO 600

Θερμομονωτικό συρόμενο σύστημα με δύο διαφορετικές εκδοχές desing : καμπύλης ή ίσια (flat) γραμμή.  
Δυνατότητα πολλαπλών κατασκευαστικών συμπεριλαμβανομένων και των αντικαταστάσεων παλαιών συστημάτων αλουμινίου.

## ΤΕΧΝΙΚΑ ΧΑΡΑΚΤΗΡΙΣΤΙΚΑ

Τύπος Αλουμινίου : AlMgSi 0.5

Σκληρότητα : 11 ÷ 12 Wb

Τύπος θερμοδιακοπής : πολυαμιδίο των 18 mm για τον οδηγό και των 20 mm για το φύλλο (Technoform)



77

100

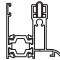
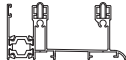
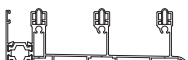
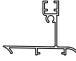
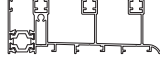



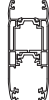
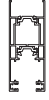




95


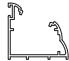




75

25

5

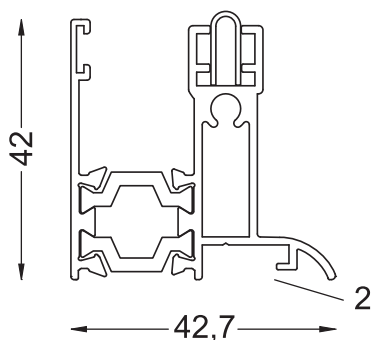
0

ΚΩΔΙΚΟΣ	ΠΕΡΙΓΡΑΦΗ	ΣΧΕΔΙΟ	ΒΑΡΟΣ	ΜΗΚΟΣ
THO 601	μονός οδηγός		870 G/M	6m
THO 602	διπλός οδηγός		1340 G/M	6m
THO 603	τριπλός οδηγός		1830 G/M	6m
THO 611	προσθήκη οδηγών		550 G/M	6m
THO 604	τριπλός οδηγός για κωνευτό (αντικαταστάσεις)		1720 G/M	6m
THO 605	τριπλός σωληνωτός οδηγός		1720 G/M	6m
THO 609	διπλός οδηγός σωληνωτός		1480 G/M	6m
THO 608	τριπλός οδηγός χαμπλός για κωνευτό		1570 G/M	6m
THO 626	φύλλο τζαμιού με καμπύλες		1675 G/M	6m
THF 627	φύλλο τζαμιού ίσια γραμμή για διάκενο 32 mm		1710 G/M	6m
THF 637	φύλλο τζαμιού ίσια γραμμή μικρή		1420 G/M	6m
THM 606	μπίνι δίφυλλου για THF 626		300 G/M	6m
THM 606A	μπινί διφύλλου για THF627,THF637		300 G/M	6m
THG 617	γάντζος επαλλήλου για THF 627, 637		460 G/M	6m

ΚΩΔΙΚΟΣ	ΠΕΡΙΓΡΑΦΗ	ΣΧΕΔΙΟ	ΒΑΡΟΣ	ΜΗΚΟΣ
THG 607	γάντζος επαλλήλου για THF 626		330 G/M	6m
PM 6409	αρμοκάλυπτρο καμπύλη γραμμή μικρό		350 G/M	6m
PM 6405A	αρμοκάλυπτρο καμπύλη γραμμή μεγάλο		570 G/M	6m
PM 6408	αρμοκάλυπτρο ίσιο		340 G/M	6m
NT 6902 G-U	ντίζα και εφαρμογή κλειδαριάς		140 G/M	6m
KM 6505	καπάκι αρμοκάλυπτρου		105 G/M	6m

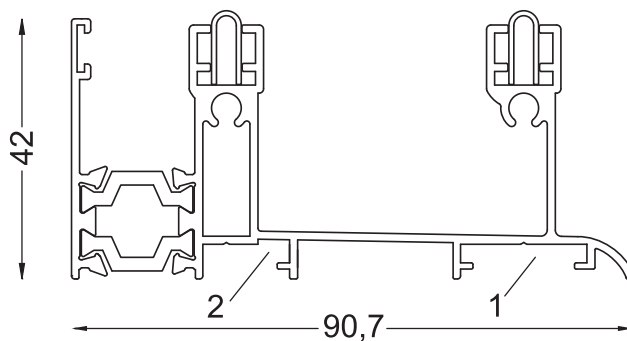
### THO 601

870 G/M



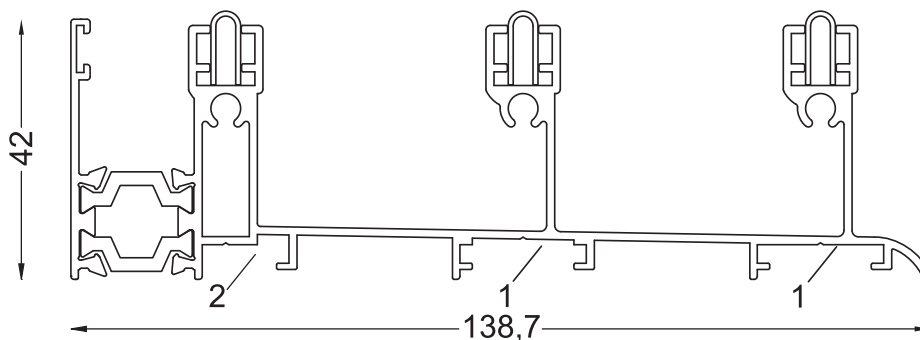
### THO 602

1340 G/M



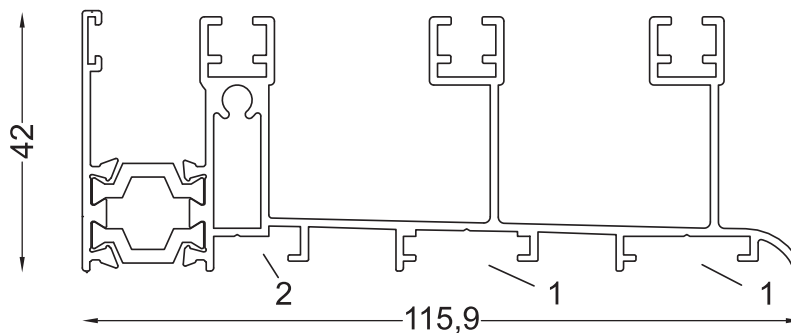
### THO 603

1830 G/M



### THO 604

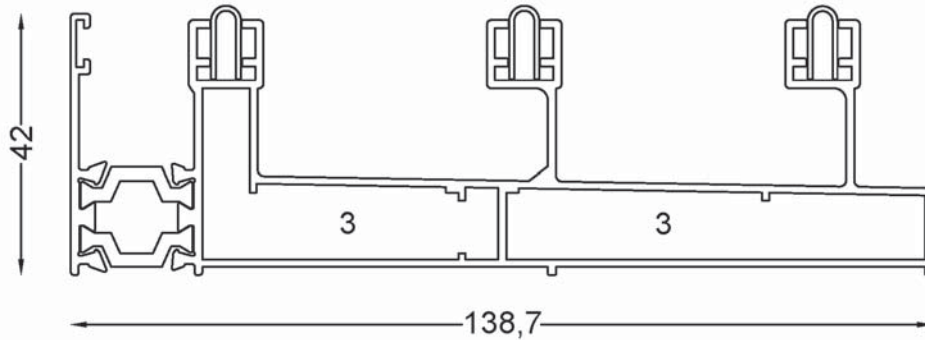
1720 G/M



1. Γωνία σύνδεσης αλουμινίου με βίδα C01
2. Γωνία σύνδεσης αλουμινίου με βίδα C02

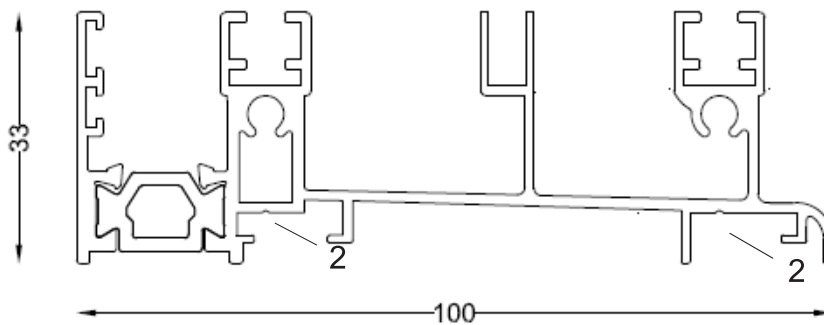
### THO 605

2020 G/M



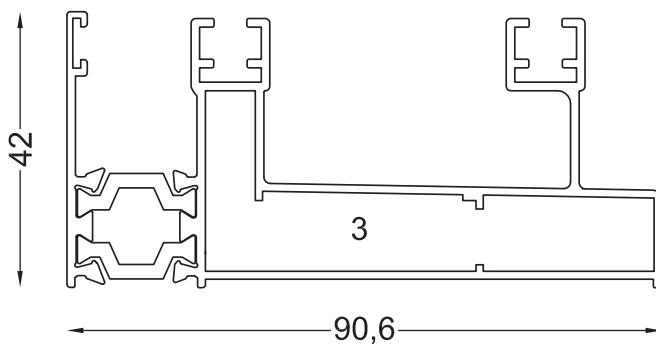
### THO 608

1580 G/M



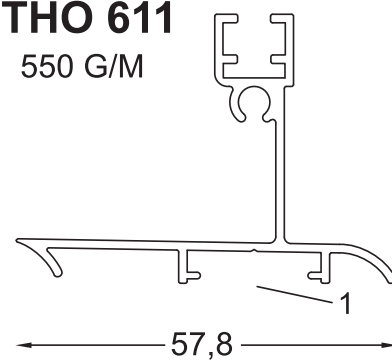
### THO 609

1480 G/M



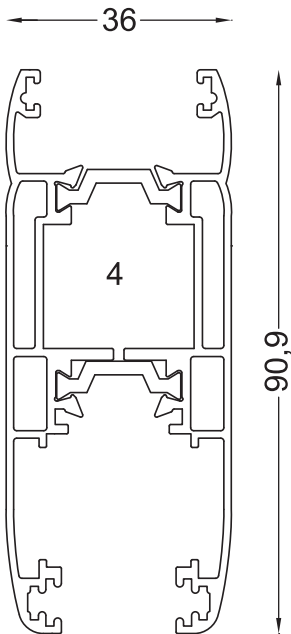
### THO 611

550 G/M

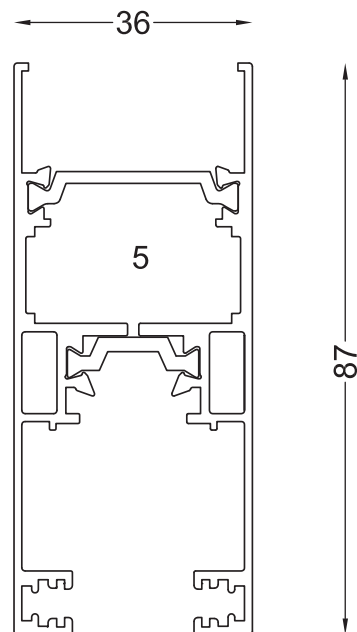


3 α. Γωνία σύνδεσης αλουμινίου μηχανική MG 65  
β. Γωνία σύνδεσης Allen

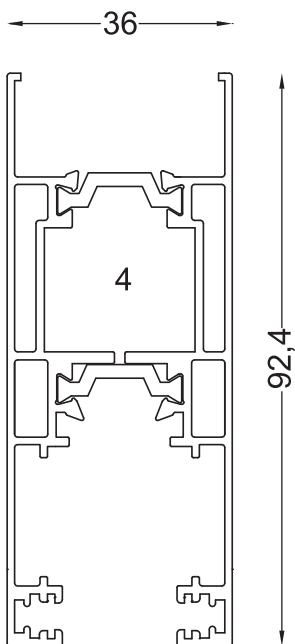
**THF 626**  
1675 G/M



**THF 637**  
1420 G/M

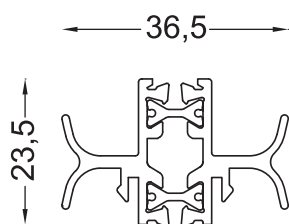


**THF 627**  
1710 G/M



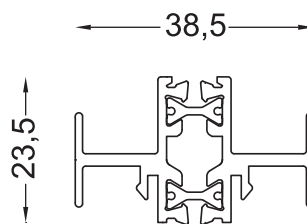
- 4. Γωνία σύνδεσης αλουμινίου μηχανική MG26W
- 5. Γωνία σύνδεσης αλουμινίου μηχανική 28,5 A

### THM 606 300 G/M



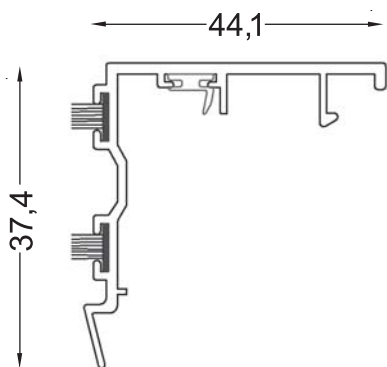
THM606 : Μπινί διφύλλου  
Συνεργάζεται με THF626  
Τάπα μπινί: TA06

### THM 606A 300 G/M



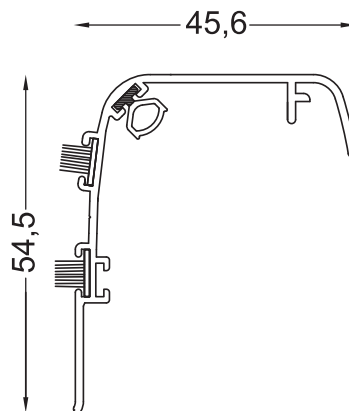
THM606A: Μπινί διφύλλου  
Συνεργάζεται με THF627 , THF637

### THG 617 460 G/M



THG 617: Γάντζος επαλλήλου  
για φύλλο THF627, THF637

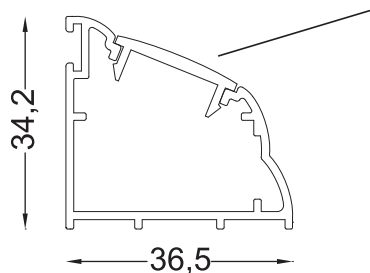
### THG 607 330 G/M



THG 607: Γάντζος επαλλήλου  
για φύλλο THF626

**PM 6409**

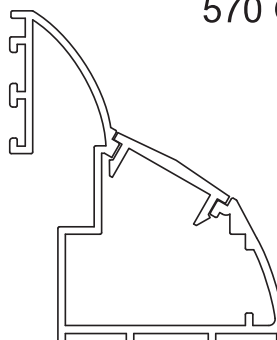
350 G/M



**KM 6505**

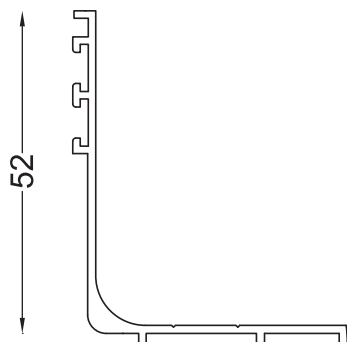
**PM 6405A**

570 G/M



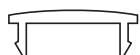
**PM 6408**

340 G/M



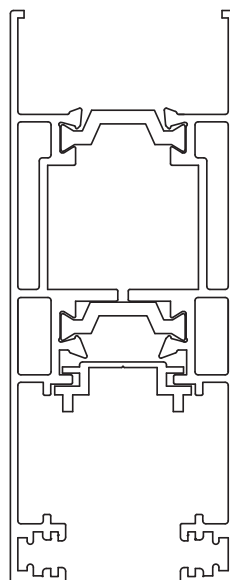
**KM 6505**

105 G/M



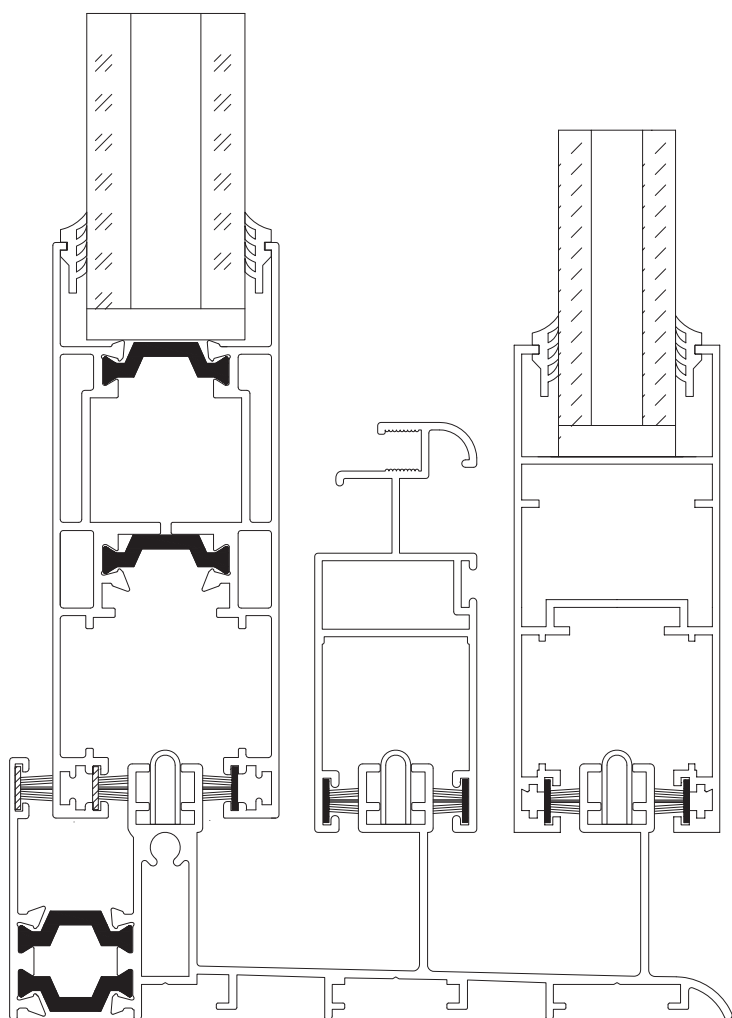
**NT 6902 G-U**

140 G/M

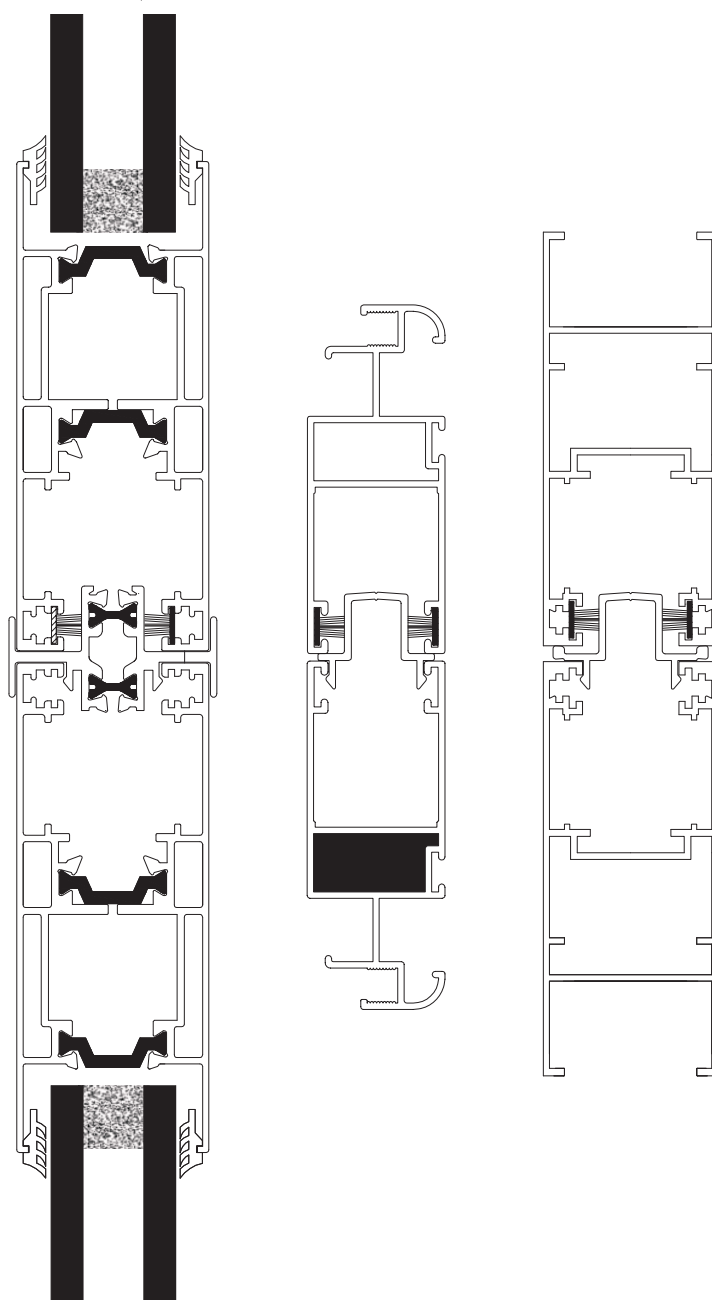




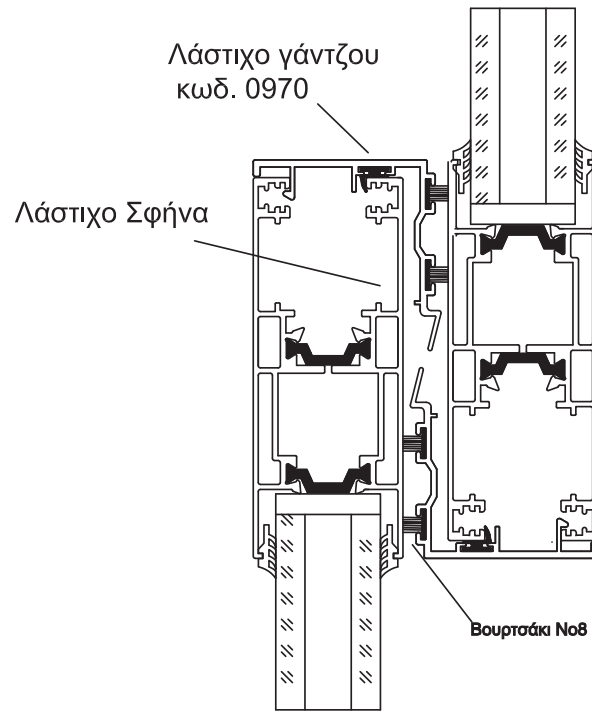
### ΚΑΘΕΤΗ ΤΟΜΗ COMPASS THERMO 600 THF 627 - FM 6223 - FM 6201A



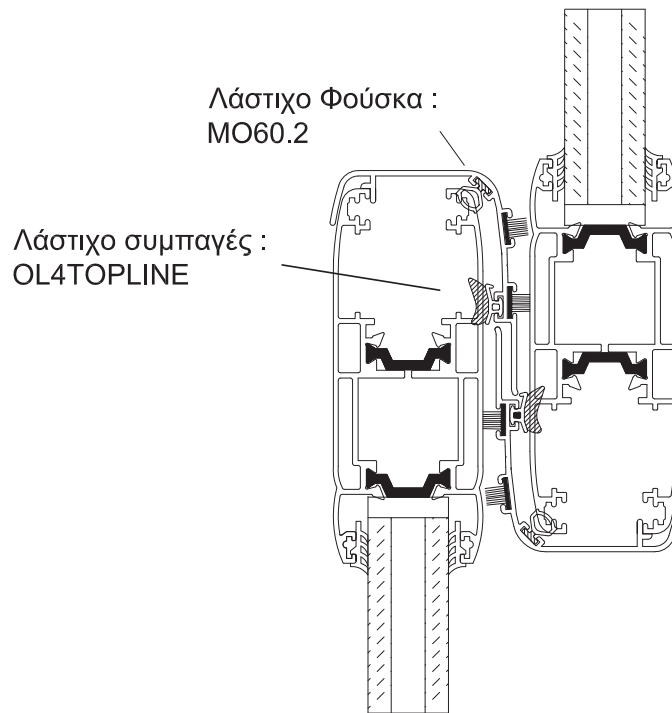
### ΟΡΙΖΟΝΤΙΑ ΤΟΜΗ ΦΙΛΗΤΟΥ COMPASS THERMO 600 ΤΖΑΜΙ - ΣΙΤΑ - ΠΑΝΤΖΟΥΡΙ



### ΟΡΙΖΟΝΤΙΑ ΤΟΜΗ ΕΠΑΛΛΗΛΟΥ COMPASS THERMO 600 (ΙΣΙΑ ΓΡΑΜΜΗ)



### ΟΡΙΖΟΝΤΙΑ ΤΟΜΗ ΕΠΑΛΛΗΛΟΥ COMPASS THERMO 600



### ΟΔΗΓΙΕΣ ΚΟΠΩΝ THERMO 600

Μονόφυλλο χωνευτό :  $Υφ = Υκ - 63$   $Πφ = Πκ - 61$

Δίφυλλο χωνευτό :  $Υφ = Υκ - 63$   $Πφ = \frac{Πκ - 63}{2}$

### ΚΟΠΕΣ ΓΙΑ ΕΠΑΛΛΗΛΑ

**ΦΥΛΛΟ THF 626 :**  $Υφ = Υκ - 63$   
(όλοι οι οδηγοί)

Δίφυλλο επάλληλο :  $Πφ = \frac{Πκ + 23}{2}$

Τρίφυλλο επάλληλο :  $Πφ = \frac{Πκ + 113}{3}$

Τετράφυλλο επάλληλο :  $Πφ = \frac{Πκ + 113}{4}$

**ΦΥΛΛΟ THF 627 :**  $Υφ = Υκ - 63$   
(όλοι οι οδηγοί)

Δίφυλλο επάλληλο :  $Πφ = \frac{Πκ + 26}{2}$

Τρίφυλλο επάλληλο :  $Πφ = \frac{Πκ + 118}{3}$

Τετράφυλλο επάλληλο :  $Πφ = \frac{Πκ + 118}{4}$

**ΦΥΛΛΟ THF 637:**  $Υφ = Υκ - 63$  (LIGHT ΦΥΛΛΟ ΣΥΡΟΜΕΝΟΥ THERMO)  
(όλοι οι οδηγοί)

**Δίφυλλο επάλληλο :**  $Πφ = \frac{Πκ + 20}{2}$

**Τρίφυλλο επάλληλο :**  $Πφ = \frac{Πκ + 110}{3}$

**Τετράφυλλο επάλληλο :**  $Πφ = \frac{Πκ + 110}{4}$

### ΟΔΗΓΟΣ ΓΙΑ ΑΝΤΙΚΑΤΑΣΤΑΣΕΙΣ

ΜΟΝΟ για χωνευτά

Μπότε σίτας: 6223A

Πατζούρι: 6228

**THF 637**

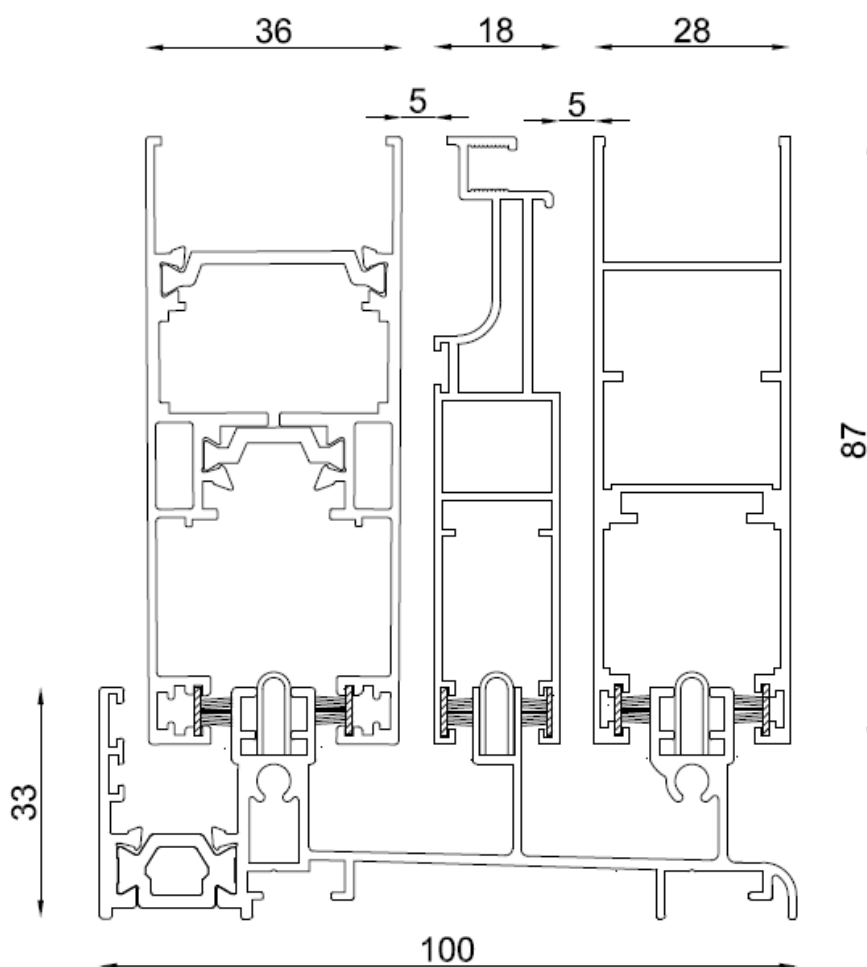
μπότε τζαμιού

**FM6223A**

μπότε σίτας

**FM6228**

πατζούρι

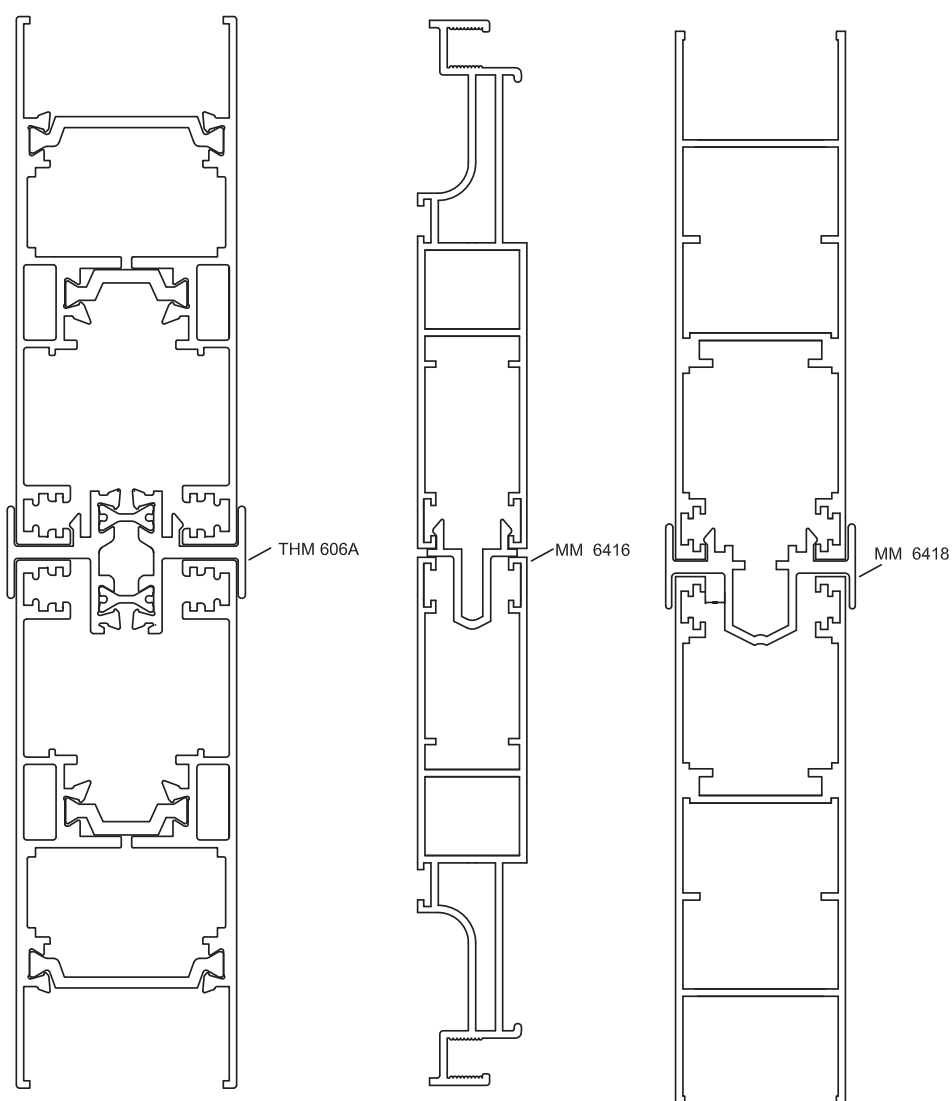


#### ΚΟΠΕΣ

**Μονόφυλλο χωνευτό:** Πλάτος φύλλου = Πλάτος κάσας - 57  
Ύψος φύλλου = Ύψος κάσας - 53

**Δίφυλλο χωνευτό:** Πλάτος φύλλου =  $\frac{\text{Πλάτος κάσας} - 63}{2}$   
Ύψος φύλλου = Ύψος κάσας - 53

### ΟΡΙΖΟΝΤΙΑ ΤΟΜΗ ΦΙΛΗΤΟΥ THF 637 - FM 6223A- FM 6228



### ΓΩΝΙΕΣ ΣΥΝΔΕΣΕΩΣ



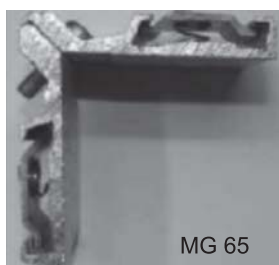
ΜΕΓΑΛΗ ΚΑΙ ΜΙΚΡΗ ΓΩΝΙΑ ΣΥΝΔΕΣΕΩΣ  
ΟΔΗΓΩΝ THERMO 600



ΓΩΝΙΑ ΣΥΝΔΕΣΕΩΣ ΦΥΛΛΩΝ THERMO 600



ΓΩΝΙΑ ΣΥΝΔΕΣΕΩΣ ΦΥΛΛΩΝ THF 637



ΓΩΝΙΑ ΣΥΝΔΕΣΗΣ ΜΗΧΑΝΙΚΗ ΟΔΗΓΩΝ  
THO 605 THO 609

### ΡΑΟΥΛΑ



ΡΑΟΥΛΑ : P1 - INOX ΜΟΝΑ  
P2 - INOX ΔΙΠΛΑ



ΡΑΟΥΛΟ ΜΟΝΟ ΓΙΑ ΦΥΛΛΟ THF 637  
CARRERA GOS-S 02910000



ΡΑΟΥΛΟ ΔΙΠΛΟ ΓΙΑ ΦΥΛΛΟ THF 637  
CARRERA GOS-S 02911000

### ΛΑΣΤΙΧΑ ΣΤΕΓΑΝΟΠΟΙΗΣΗΣ



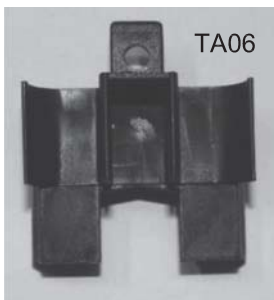
0970 : ΛΑΣΤΙΧΟ ΓΑΝΤΖΟΥ ΣΥΝΕΡΓΑΖΕΤΑΙ ΜΕ  
THG 617



ΓΩΝΙΑ ΕΥΘΥΓΡΑΜΜΙΣΕΩΣ  
ΟΔΗΓΟΥ THO608



### ΤΑΠΕΣ - ΤΑΚΟΙ - ΑΜΟΡΤΙΣΕΡ



Τ Α06 : ΤΑΠΑ ΜΠΙΝΙ, ΣΥΝΕΡΓΑΖΕΤΑΙ ΜΕ ΤΗΜ606



AM2 : ΑΜΟΡΤΙΣΕΡ ΦΥΛΛΩΝ THERMO 600



TS 2 : ΤΑΚΟΣ ΣΤΕΓΑΝΩΣΗΣ ΟΔΗΓΩΝ  
THERMO 600



ΤΑΠΑ ΓΑΝΤΖΟΥ ΜΕ ΒΙΔΑ, ΣΥΝΕΡΓΑΖΕΤΑΙ ΜΕ  
ΤΗG 607 , ΤΗG 617