

# COMPASS

## thermo 500

Θερμομονωτικό ανοιγόμενο - ανακλινόμενο σύστημα με δύο διαφορετικές εκδοχές desing: καμπύλη ή ίσια (flat) γραμμή. Το σύστημα διαθέτει κατάλληλους συνδυασμούς προφίλ ώστε να δέχεται εξαρτήματα και μηχανισμούς για :

- a. Camera Eurorea
- b. Περιμετρικό κλείδωμα

### ΤΕΧΝΙΚΑ ΧΑΡΑΚΤΗΡΙΣΤΙΚΑ


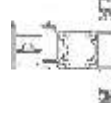
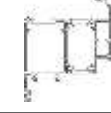
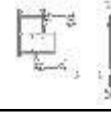





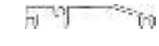

Τύπος Αλουμινίου : AlMgSi 0.5

Σκληρότητα : 11 . 12 Wb

Τύπος θερμοδιακοπής : πολυαμίδιο των 24 mm

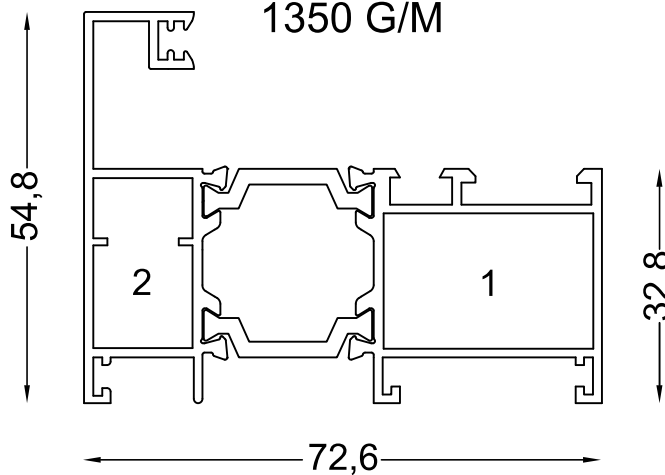


ΚΩΔΙΚΟΣ	ΠΕΡΙΓΡΑΦΗ	ΣΧΕΔΙΟ	ΒΑΡΟΣ	ΜΗΚΟΣ
THK 521A	κάσα ανοιγόμενου ίσια γραμμή		1350 G/M	6m
THK 521	κάσα ανοιγόμενου με καμπύλη		1350 G/M	6m
THK 523	κάσα για κύρια είσοδο με καμπύλη		1520 G/M	6m
THK 525	κάσα ανοιγόμενου με σίτα ρολό		1720 G/M	6m
THK 524	κάσα για τζάμι-σίτα-παντζούρι		2350 G/M	6m
THK 502	κάσα ανοιγόμενου μικρή		1070 G/M	6m
THK 552	κάσα ανοιγόμενου μικρή για φεγγίτη		1152 G/M	6m
THK 560	ταφ για φύλλα ή για σταθερά (βιτρίνες)		1560 G/M	6m
THT 580	ταμπλάς ανοιγόμενης πόρτας		2990 G/M	6m
THF 554A	φύλλο τζαμιού μικρό για ίσια γραμμή		1350 G/M	6m
THF 554	φύλλο τζαμιού μικρό		1400 G/M	6m
THF 556	φύλλο τζαμιού μικρό με καμπύλη για περιμετρικό μηχανισμό		1400 G/M	6m
THF 555	φύλλο τζαμιού κλειστό (ενσωματωμένο πηγάκι) με καμπύλες		1450 G/M	6m
THF 546	φύλλο τζαμιού μικρό		1236 G/M	6m

ΚΩΔΙΚΟΣ	ΠΕΡΙΓΡΑΦΗ	ΣΧΕΔΙΟ	ΒΑΡΟΣ	ΜΗΚΟΣ
THM 534A	μπίνι δίφυλλου ίσια γραμμή για περιμετρικό μηχανισμό		1380 G/M	6m
THM 534	μπίνι δίφυλλου με καμπύλη για περιμετρικό μηχανισμό		1380 G/M	6m
THF 578	φύλλο κύριας εισόδου		1770 G/M	6m
THF 578E	φύλλο πόρτας ανοιγόμενης προς τα έξω		1770 G/M	6m
PM 5031	πηνάκι πομπέ - διάκενο 40 mm		230 G/M	6m
PM 5032	πηνάκι ίσιο - διάκενο 40 mm		255 G/M	6m
PM 5033	πηνάκι ίσιο - διάκενο 34 mm		320 G/M	6m
THP 5043	περβάζι καμπύλη κουμπωτό		380 G/M	6m
THK 519	κάτω στεγανωτικό		650 G/M	6m
THK 520	στεγάνωση δαπέδου		480 G/M	6m
THK 509	κάτω στεγανωτικό με τάπες		760 G/M	6m

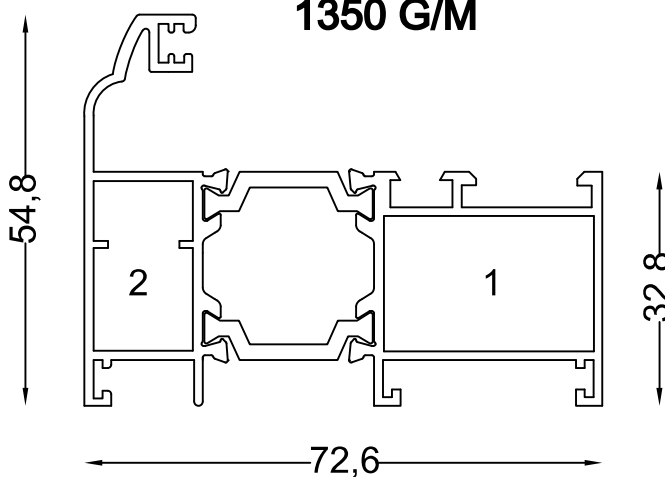
## THK 521A

1350 G/M



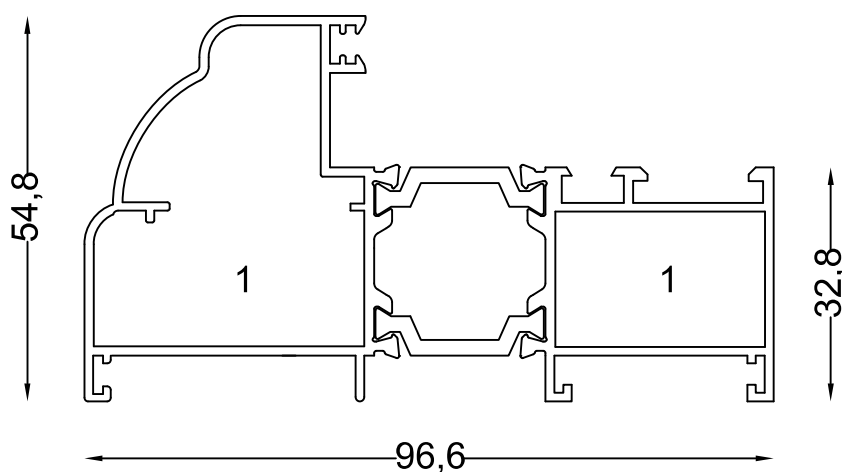
## THK 521

1350 G/M



## THK 523

1520 G/M

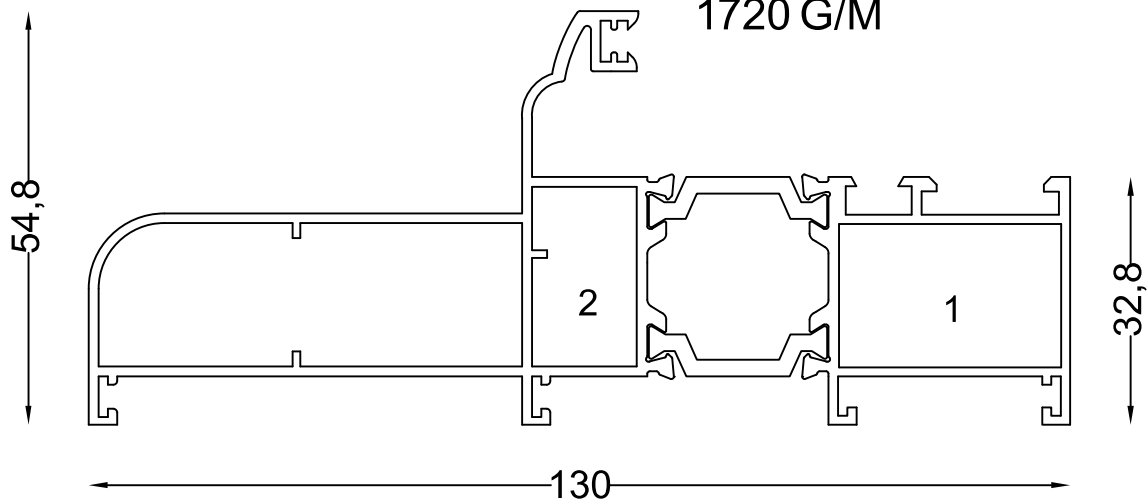


1. α. Γωνία σύνδεσης αλουμινίου μηχανική: MG55W
- β. Γωνία σύνδεσης αλουμινίου γωνιάστρα: MG55
- γ. Γωνία Allen 219

2. α. Γωνία σύνδεσης αλουμινίου με βίδες Allen: C79W
- β. Γωνία σύνδεσης αλουμινίου γωνιάστρα: C79

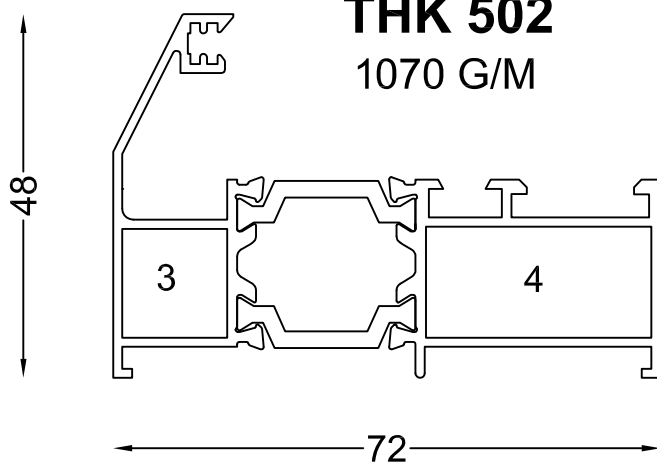
## THK 525

1720 G/M



## THK 502

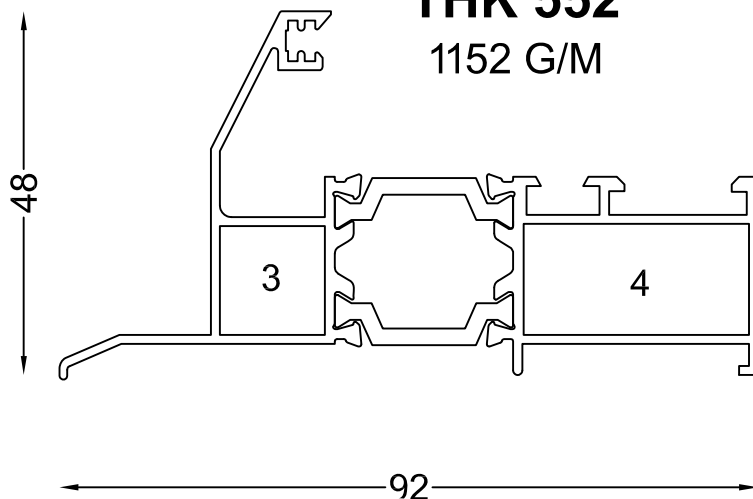
1070 G/M



- 3. Γωνία σύνδεσης αλουμινίου μηχανική: C79W
- 4. α. Γωνία σύνδεσης αλουμινίου μηχανική: 28.5A  
β. Γωνία Allen 219

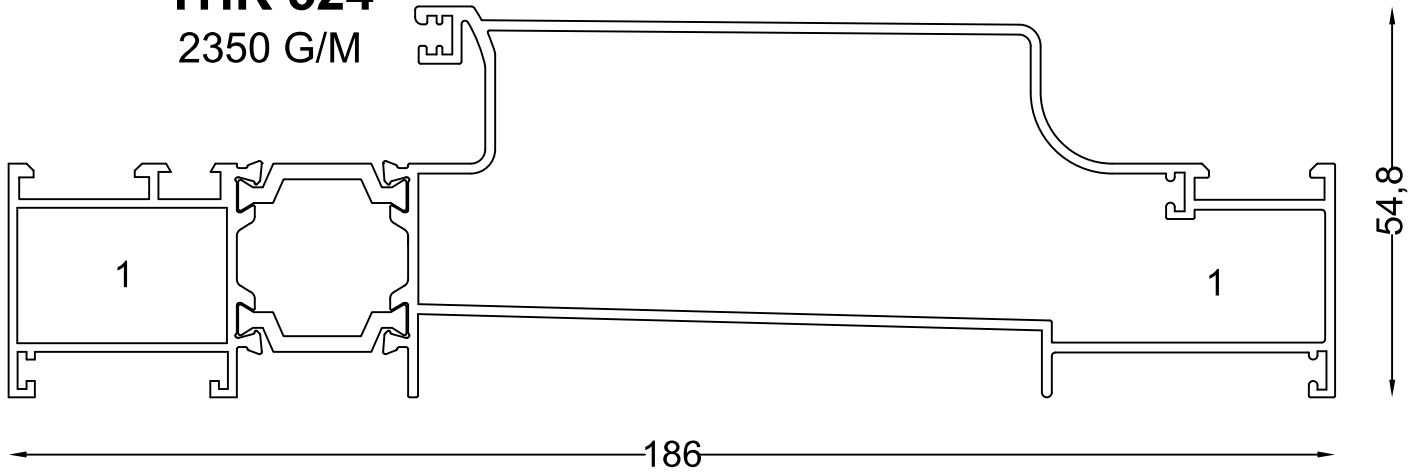
## THK 552

1152 G/M

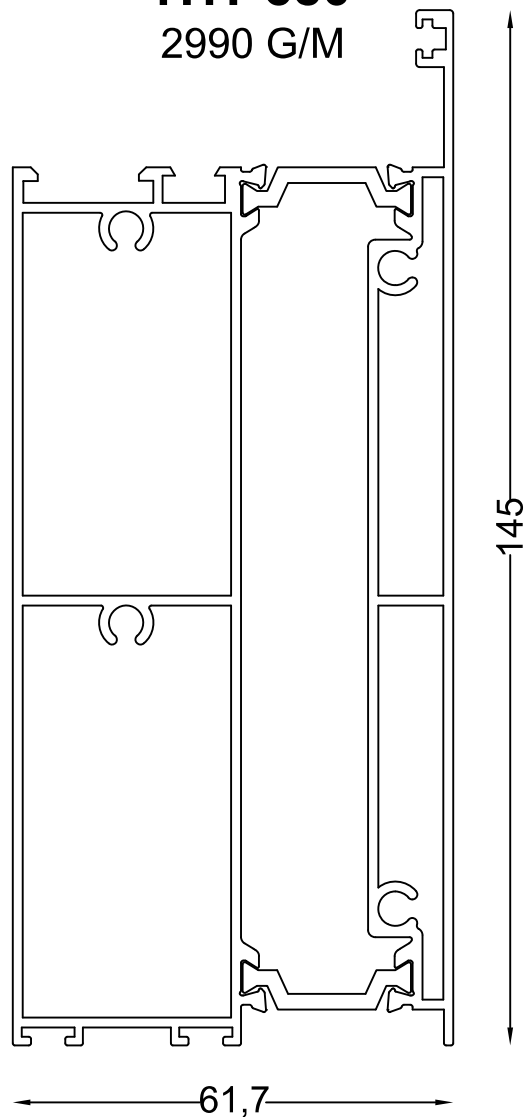


**\*\*Η διάτρηση της γωνίας 28.5A γίνεται στο πρεσάκι συρόμενου COMPASS 6000 (φάση 5) ή στο πρεσάκι ανοιγόμενου COMPASS 5000 (φάση 9)**

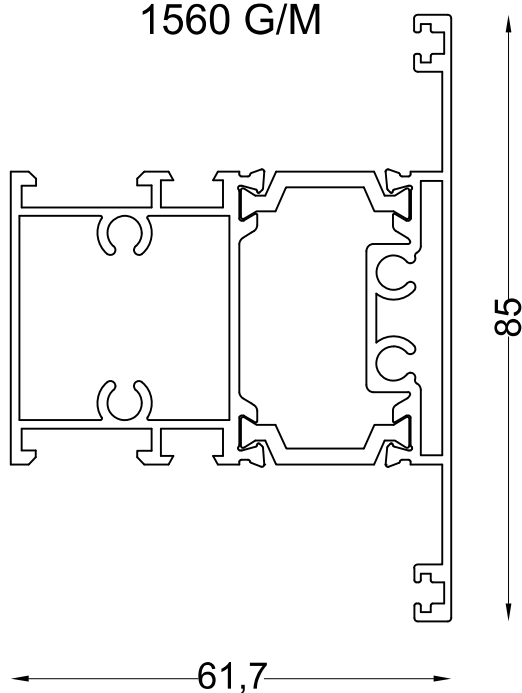
**THK 524**  
2350 G/M



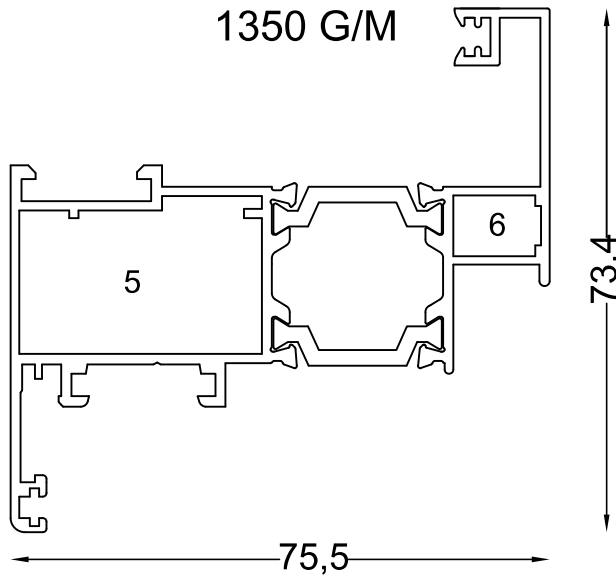
**THT 580**  
2990 G/M



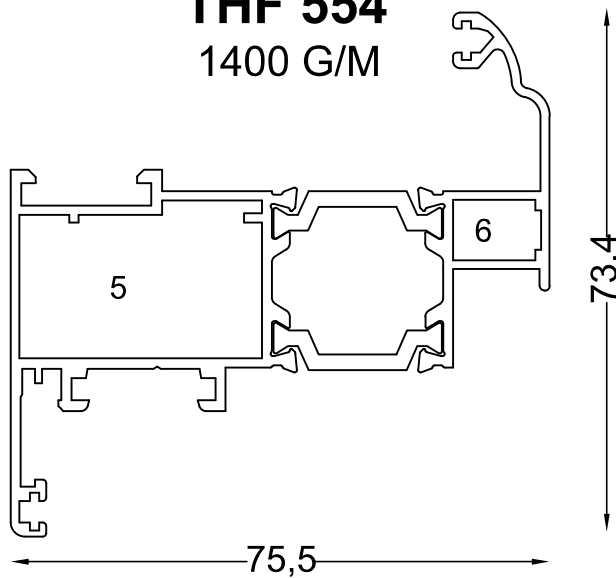
**THK 560**  
1560 G/M



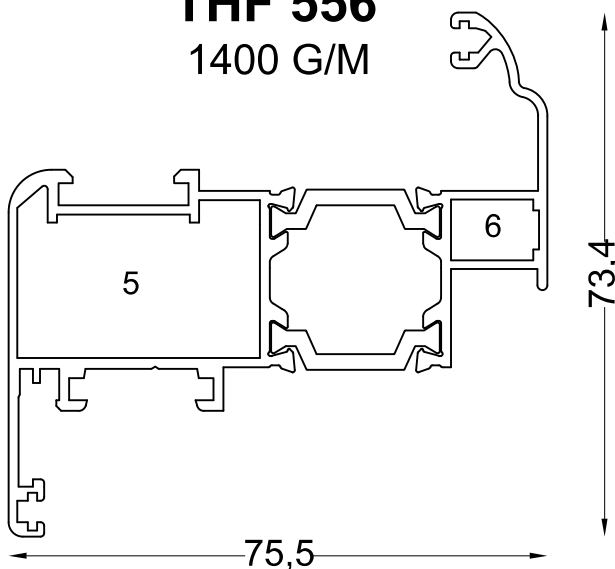
**THF 554A**  
1350 G/M



**THF 554**  
1400 G/M



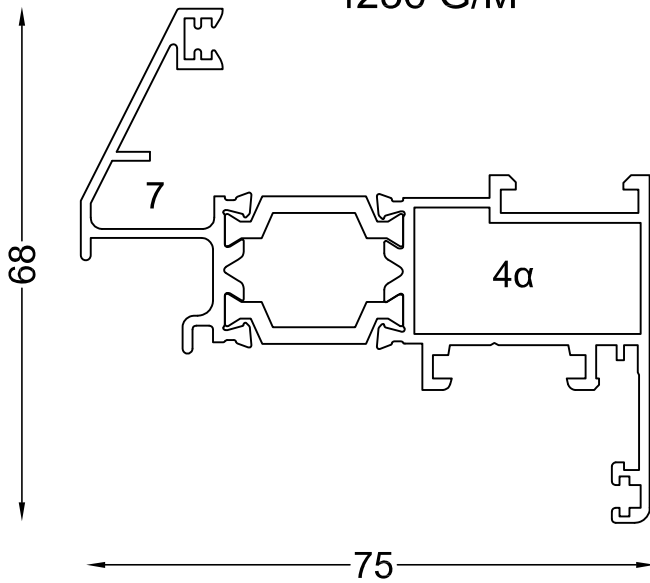
**THF 556**  
1400 G/M



- 5. α. Γωνία σύνδεσης  
αλουμινίου μηχανική: MG56W  
β. Γωνία σύνδεσης  
για γωνιάστρα MG56
- 6. α. Γωνία σύνδεσης  
αλουμινίου με βίδα Allen: C56W  
β. Γωνία σύνδεσης  
για γωνιάστρα C56
- 7. Γωνία σύνδεσης  
αλουμινίου με βίδα Allen: C46W

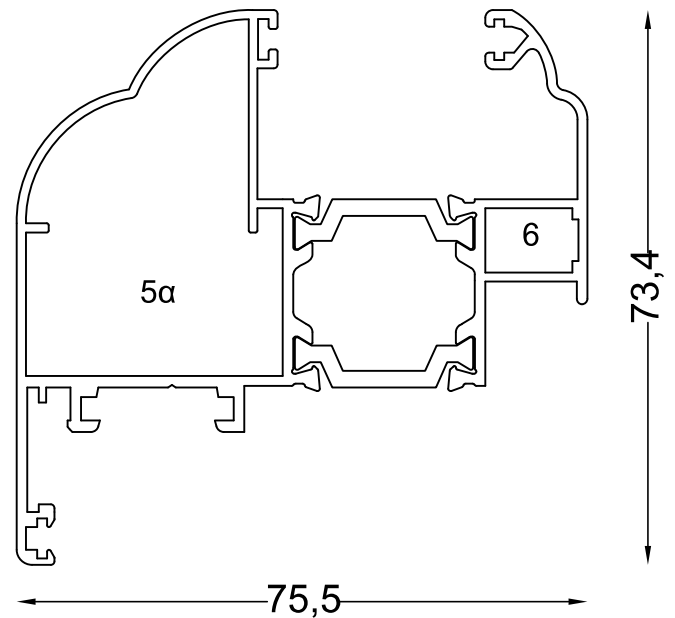
## THF 546

1236 G/M



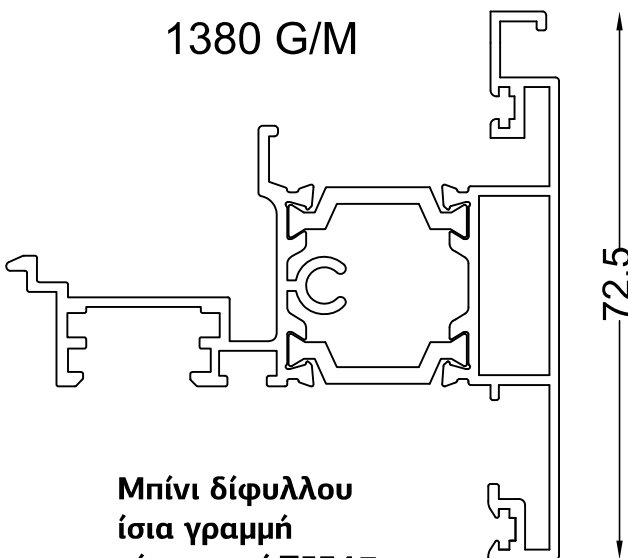
## THF 555

1450 G/M



## THM 534A

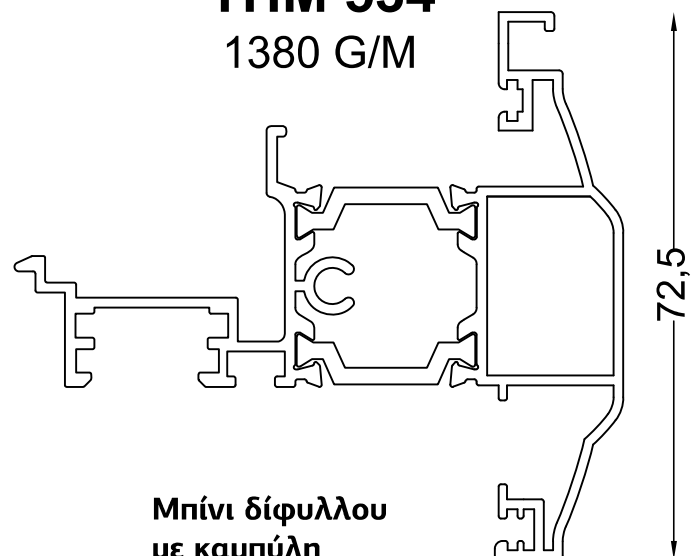
1380 G/M



Μπίνι δίφυλλου  
ίσια γραμμή  
τάπα μπινί T534F

## THM 534

1380 G/M

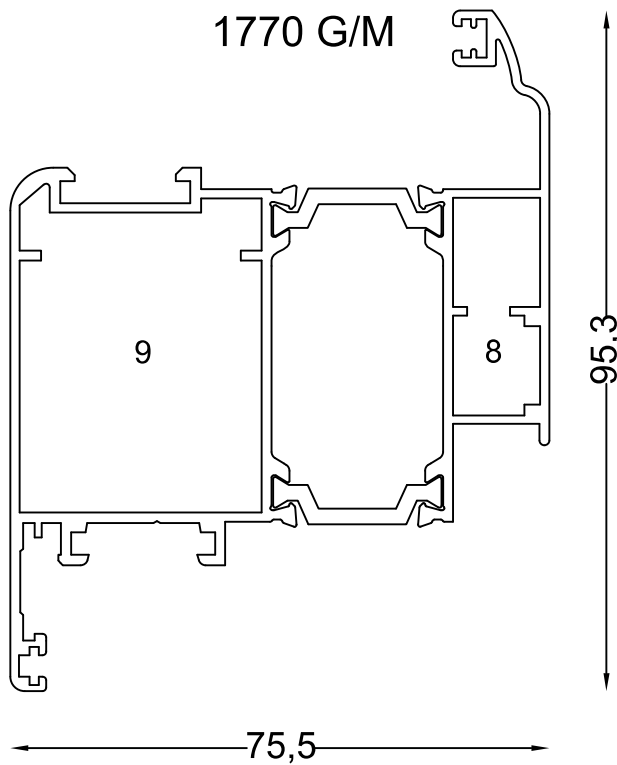


Μπίνι δίφυλλου  
με καμπύλη  
τάπα μπινί T534



## THF 578

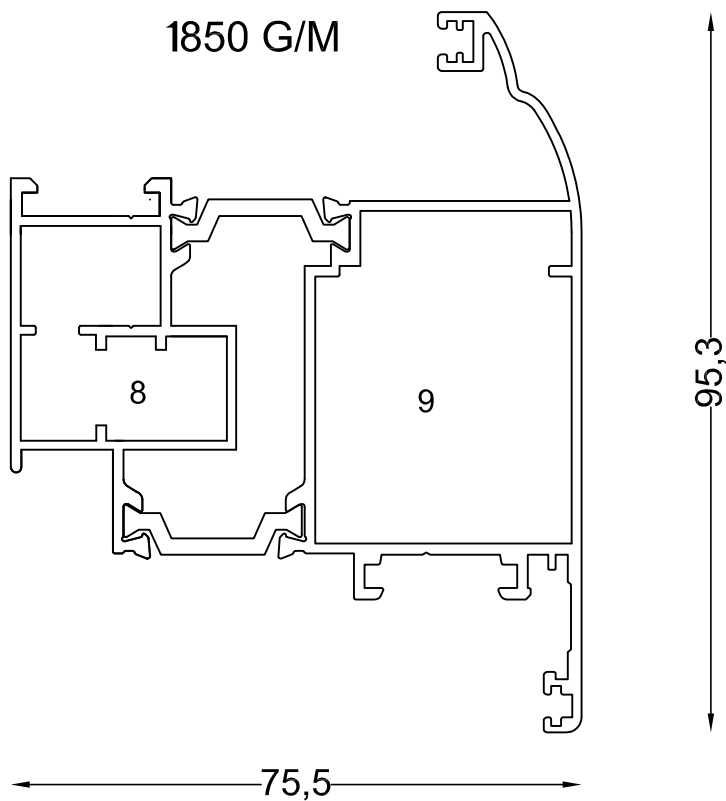
1770 G/M



- 8. α. Γωνία σύνδεσης με βίδα Allen: C78W
- β. Γωνία σύνδεσης για γωνιάστρα: C78

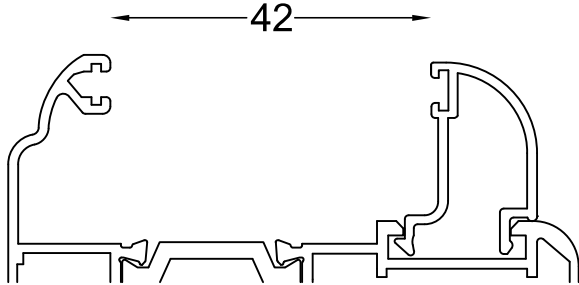
## THF 578E

1850 G/M

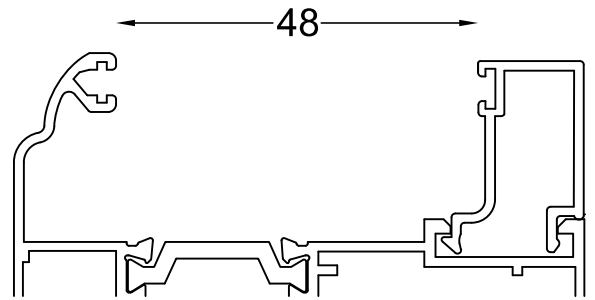


- 9. α. Γωνία σύνδεσης αλουμινίου μηχανική C80W
- β. Γωνία σύνδεσης αλουμινίου για γωνιάστρα: C80

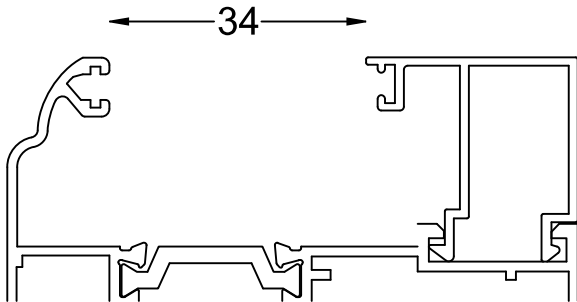
**PM 5031**  
230 G/M



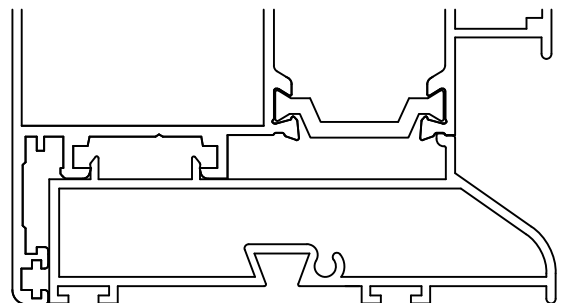
**PM 5032**  
255 G/M



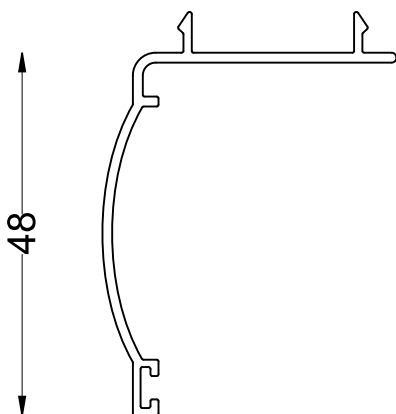
**PM 5033**  
320 G/M



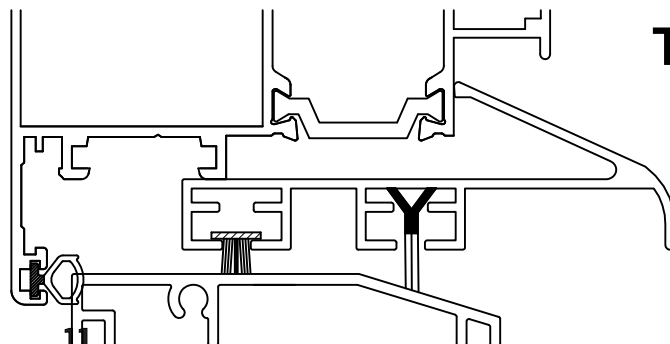
**THK 509**  
760 G/M



**THP 5043**  
380 G/M

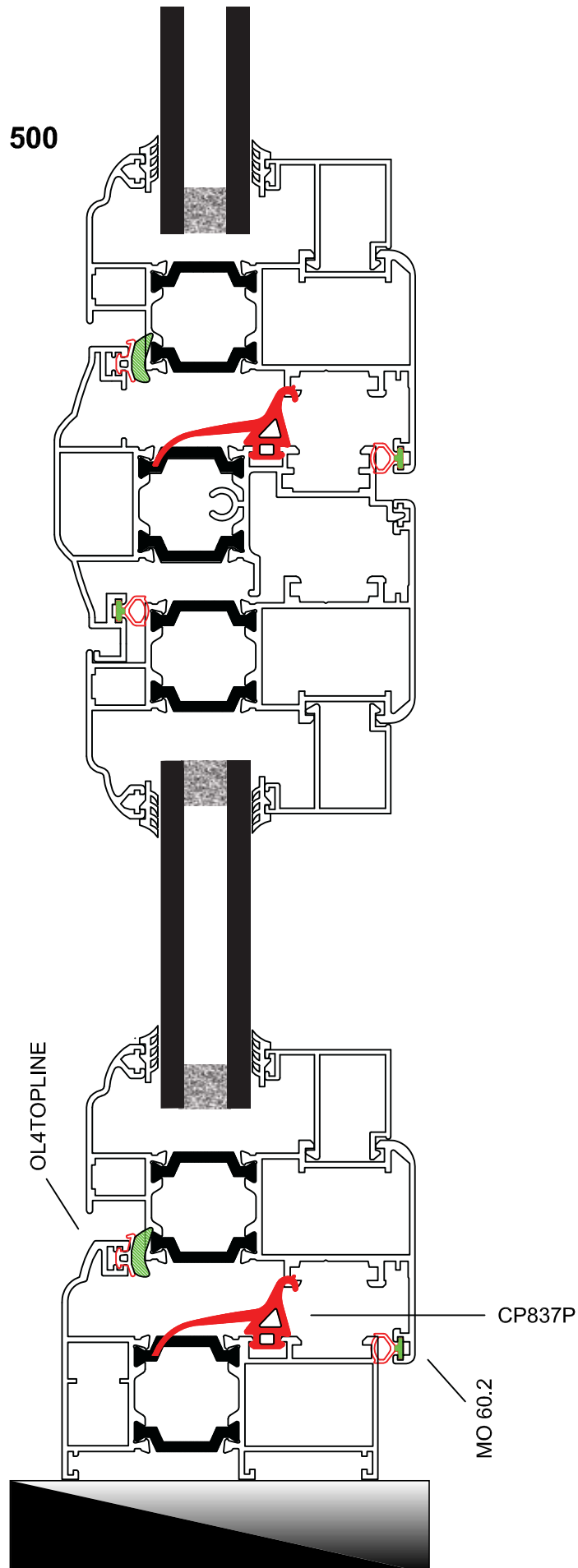


**THK 520**  
480 G/M

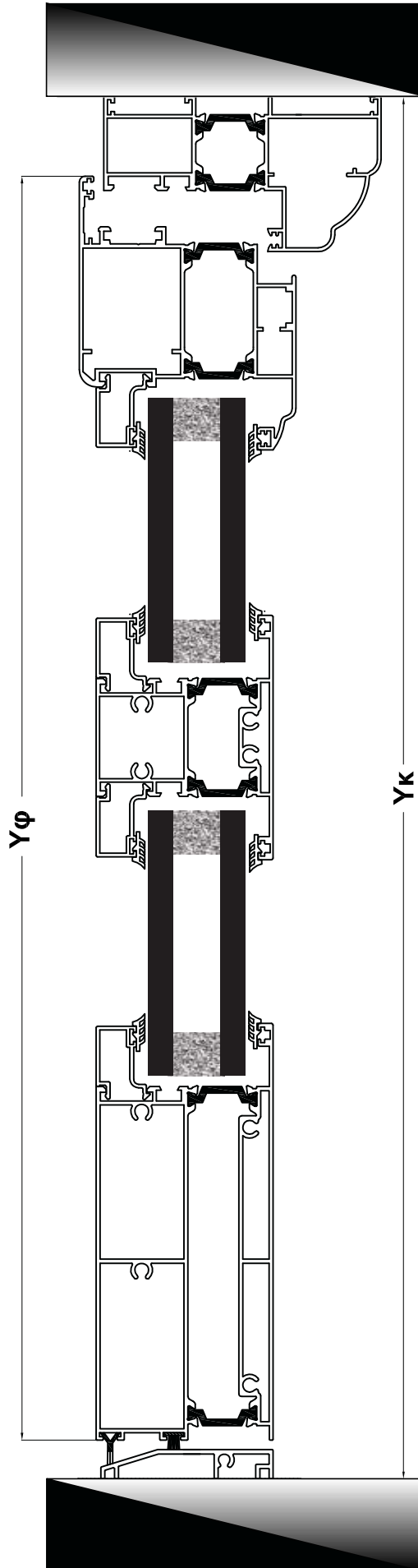


**THK 519**  
650 G/M

## TOMH COMPASS THERMO 500



## ΚΑΤΑΚΟΡΥΦΗ ΤΟΜΗ ΚΥΡΙΑΣ ΕΙΣΟΔΟΥ ΜΕ ΤΑΜΠΛΑ

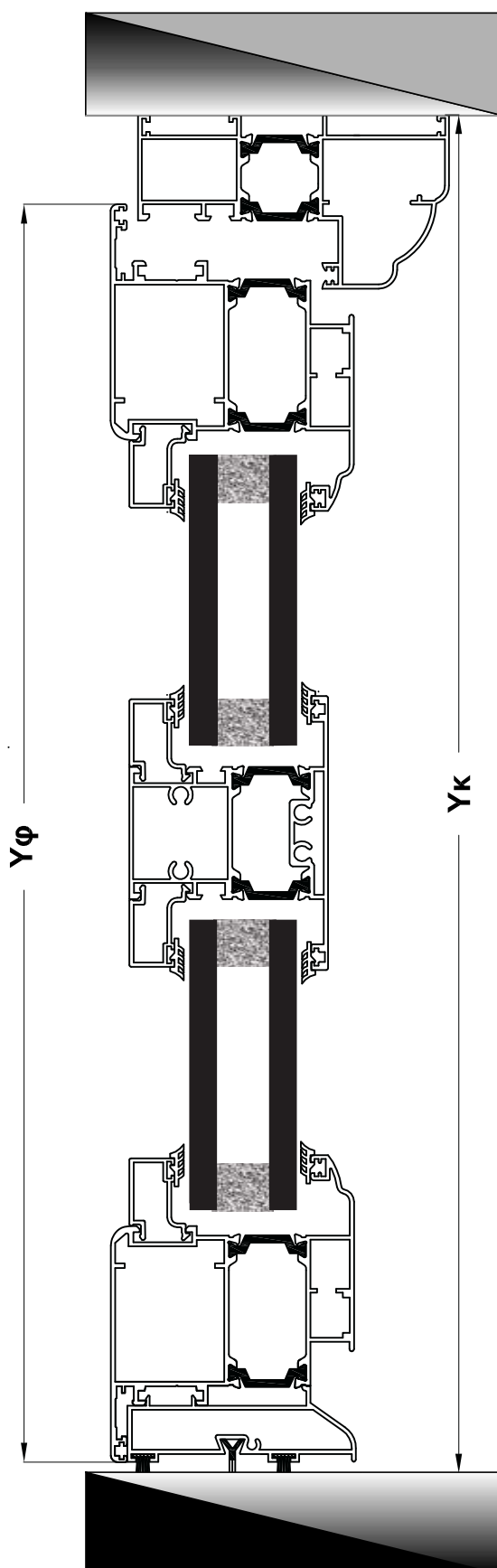


### ΟΔΗΓΙΕΣ ΚΟΠΗΣ

$$Y\phi = Y\kappa - 41$$

$$P\phi = P\kappa - 54$$

## ΚΑΤΑΚΟΡΥΦΗ ΤΟΜΗ ΚΥΡΙΑΣ ΕΙΣΟΔΟΥ ΧΩΡΙΣ ΤΑΜΠΛΑ

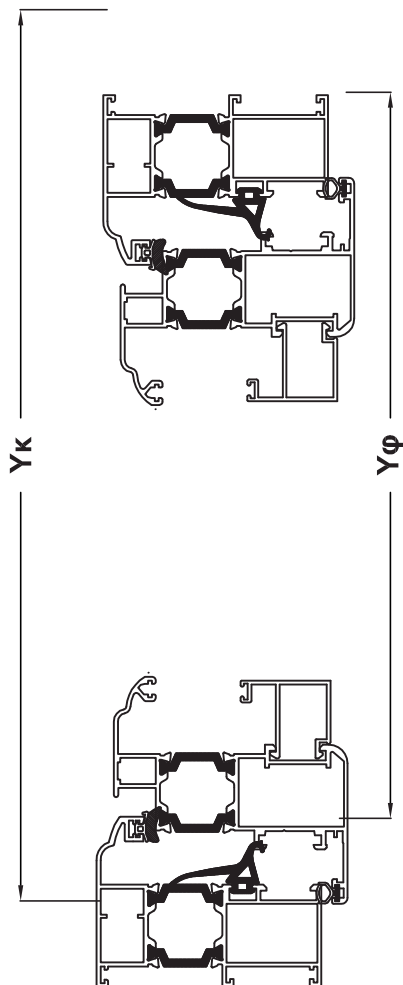
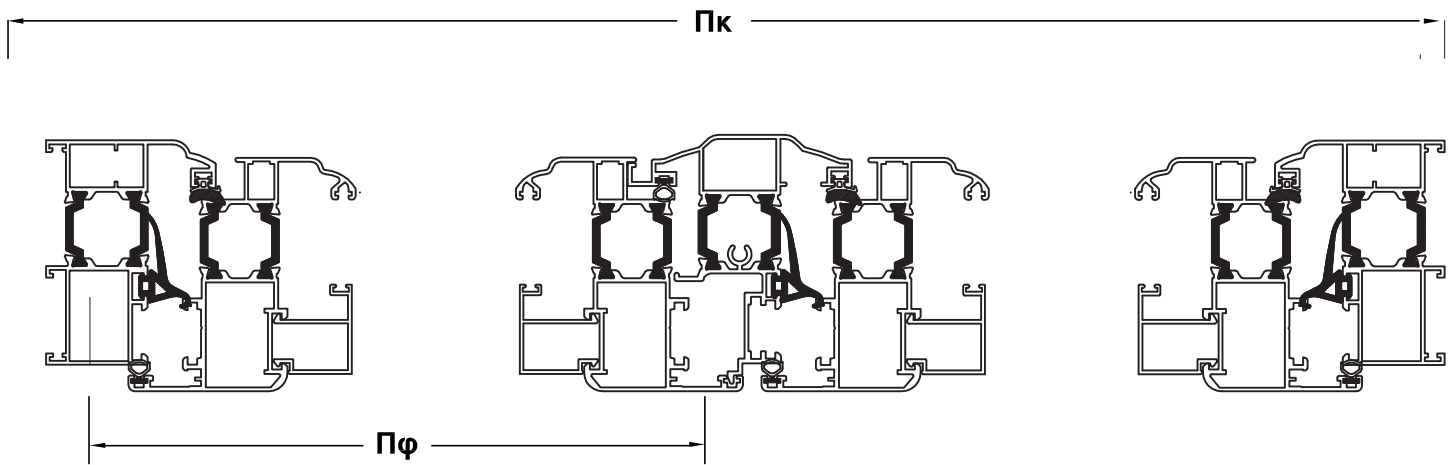


### ΟΔΗΓΙΕΣ ΚΟΠΗΣ

$$\Upsilon\phi = \Upsilon\kappa - 31$$

$$\Pi\phi = \Pi\kappa - 54$$

## ΚΟΠΕΣ COMPASS THERMO 500



Μονόφυλλο	$\Upsilon\phi = \Upsilon\kappa - 55$	$\Pi\phi = \Pi\kappa - 54$
Μονόφυλλο Παντζούρι	$\Upsilon\phi = \Upsilon\kappa - 55$	$\Pi\phi = \Pi\kappa - 54$
Δίφυλλο	$\Upsilon\phi = \Upsilon\kappa - 55$	$\frac{\Pi\phi = \Pi\kappa - 61}{2}$
Δίφυλλο παντζούρι	$\Upsilon\phi = \Upsilon\kappa - 55$	$\frac{\Pi\phi = \Pi\kappa - 61}{2}$
Τετράφυλλο παντζούρι ενιαία κάσα	$\Upsilon\phi = \Upsilon\kappa - 55$	$\frac{\Pi\phi = \Pi\kappa - 74}{4}$

**ΟΔΗΓΙΕΣ ΚΟΠΩΝ THERMO 500 LIGHT**

ΓΙΑ ΠΡΟΦΙΛ ΤΗΚ502, ΤΗΚ552, ΤΗΦ546

**Μονόφυλλο:**  $Υφ = Υκ - 42$        $Πφ = Πκ - 42$

**Δίφυλλο :**  $Υφ = Υκ - 42$        $Πφ = \frac{Πκ - 48}{2}$

**Τρίφυλλο :**  $Υφ = Υκ - 42$        $Πφ = \frac{Πκ - 53}{3}$

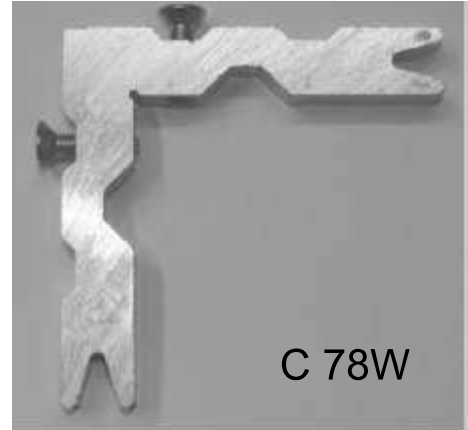
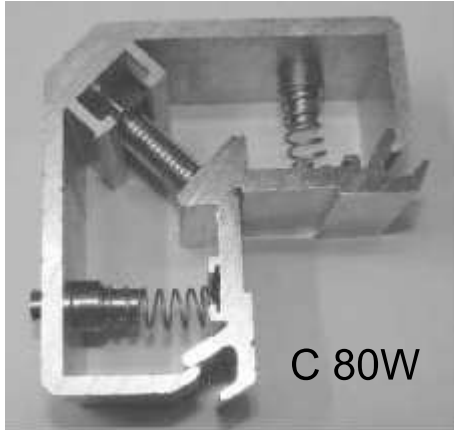
**Τετράφυλλο :**  $Υφ = Υκ - 42$        $Πφ = \frac{Πκ - 63}{4}$

**Κοπή για μπινί :**  $Υμ = Υφ - 70$

\*Για την κατασκευή του τετράφυλλου κόβουμε τα ακραία φύλλα 30mm μεγαλύτερα και τα δύο μεσαία 30mm μικρότερα στο πλάτος.

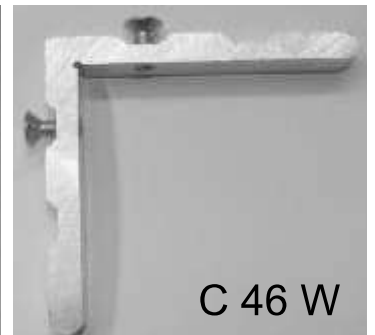
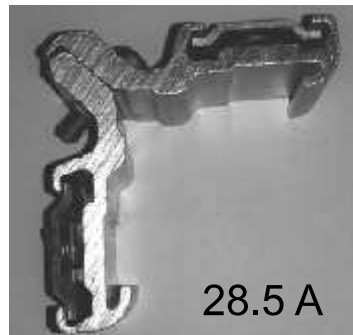
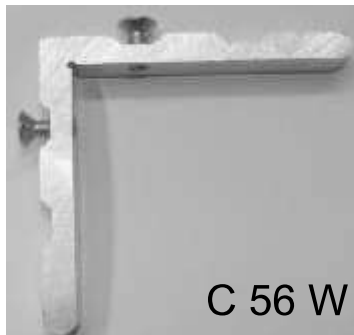
## ΕΞΑΡΤΗΜΑΤΑ ΕΦΑΡΜΟΓΗΣ ΜΕ ΧΡΗΣΗ ΠΡΕΣΣΑΣ

ΓΩΝΙΕΣ ΣΥΝΔΕΣΗΣ ΓΙΑ 578,579,579W,578E



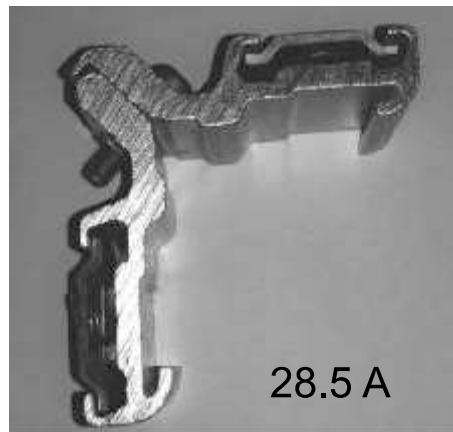
ΓΩΝΙΕΣ ΣΥΝΔΕΣΗΣ ΓΙΑ 556,554,555,557

ΓΩΝΙΑ ΣΥΝΔΕΣΗΣ ΓΙΑ 546



ΓΩΝΙΕΣ ΣΥΝΔΕΣΗΣ ΓΙΑ ΚΑΣΕΣ

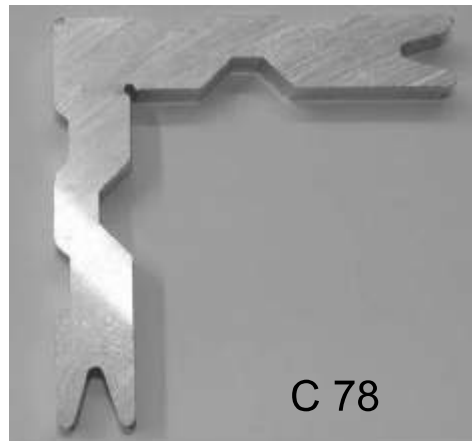
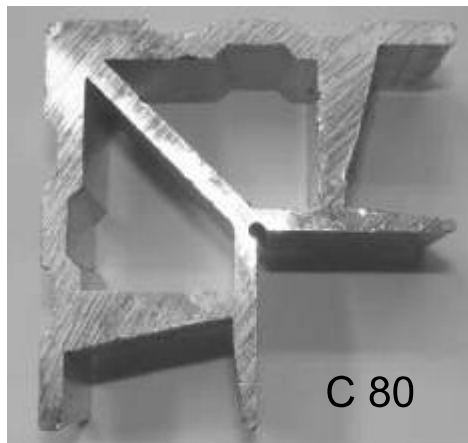
ΓΩΝΙΑ ΣΥΝΔΕΣΗΣ ΓΙΑ 502 , 552



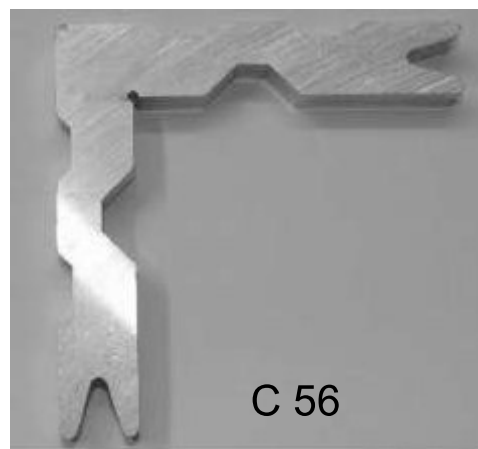
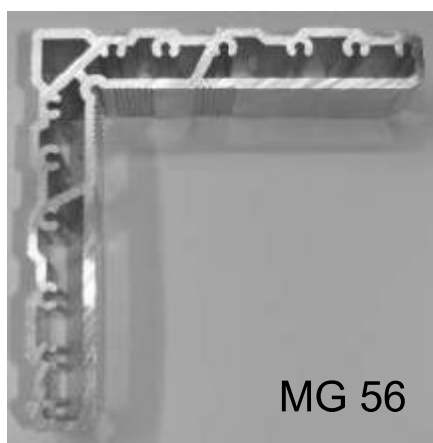


## ΕΞΑΡΤΗΜΑΤΑ ΕΦΑΡΜΟΓΗΣ ΜΕ ΧΡΗΣΗ ΓΩΝΙΑΣΤΡΑΣ

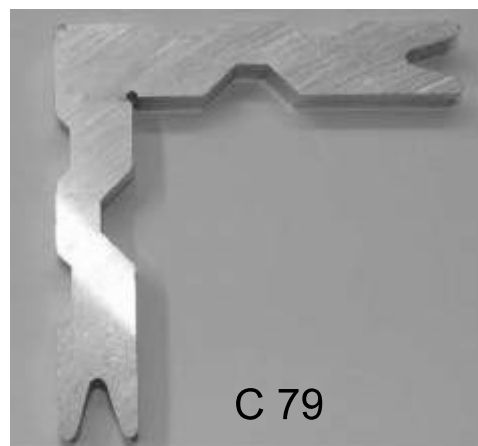
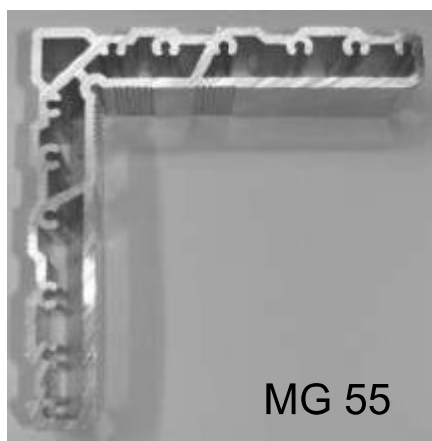
ΓΩΝΙΕΣ ΣΥΝΔΕΣΗΣ ΓΙΑ 578,579,579W,578E



ΓΩΝΙΕΣ ΣΥΝΔΕΣΗΣ ΓΙΑ 556,557,554



ΓΩΝΙΕΣ ΣΥΝΔΕΣΗΣ ΓΙΑ ΚΑΣΕΣ



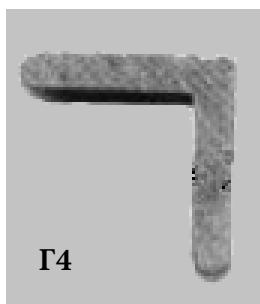
## ΤΑΠΕΣ ΜΠΙΝΙ



Τάπα μπινί για σειρά COMPASS  
THERMO 500



Τάπα μπινί για σειρά  
COMPASS THERMO 500 (ίσια γραμμή)



ΓΩΝΙΑ ΕΥΘΥΓΡΑΜΜΙΣΕΩΣ ΚΑΣΑΣ Γ4

Γ4



ΓΩΝΙΑ ΕΥΘΥΓΡΑΜΜΙΣΕΩΣ  
ΦΥΛΛΩΝ 505

ΓΙΑ ΠΡΟΦΙΛ: ΤΗF557,  
ΤΗF555, ΤΗF578, ΤΗF578E



ΓΩΝΙΑ ΕΥΘΥΓΡΑΜΜΙΣΕΩΣ  
ΦΥΛΛΩΝ G-U505 (για  
περιμετρικό μηχανισμό)

ΓΙΑ ΠΡΟΦΙΛ: ΤΗF554A,  
ΤΗF554, ΤΗF556, ΤΗF546

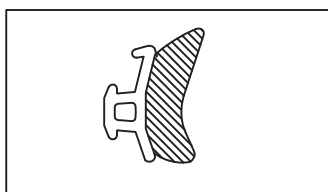


ΤΑΠΑ ΓΙΑ ΚΑΤΩΚΑΣΙ T509

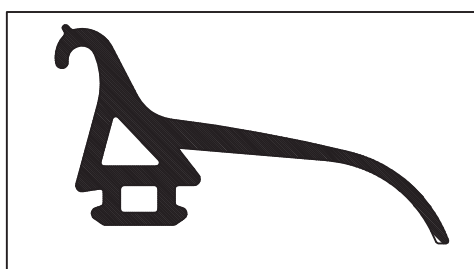


ΤΑΠΑ ΝΕΡΟΧΥΤΗ

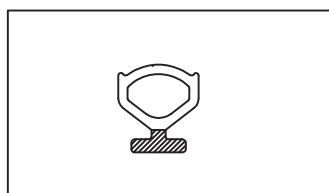
## ΛΑΣΤΙΧΑ ΣΤΕΓΑΝΟΠΟΙΗΣΗΣ



**OL4TOPLINE** : Λάστιχο συμπαγές κάσας



**CP 837 P** : Λάστιχο κεντρικό



**MO 60.2** : Λάστιχο φούσκα φύλλου



**TL05** : Λάστιχο φούσκα φύλλου



**No 8** : Βουρτσάκι κάτω μέρος ταμπλά



